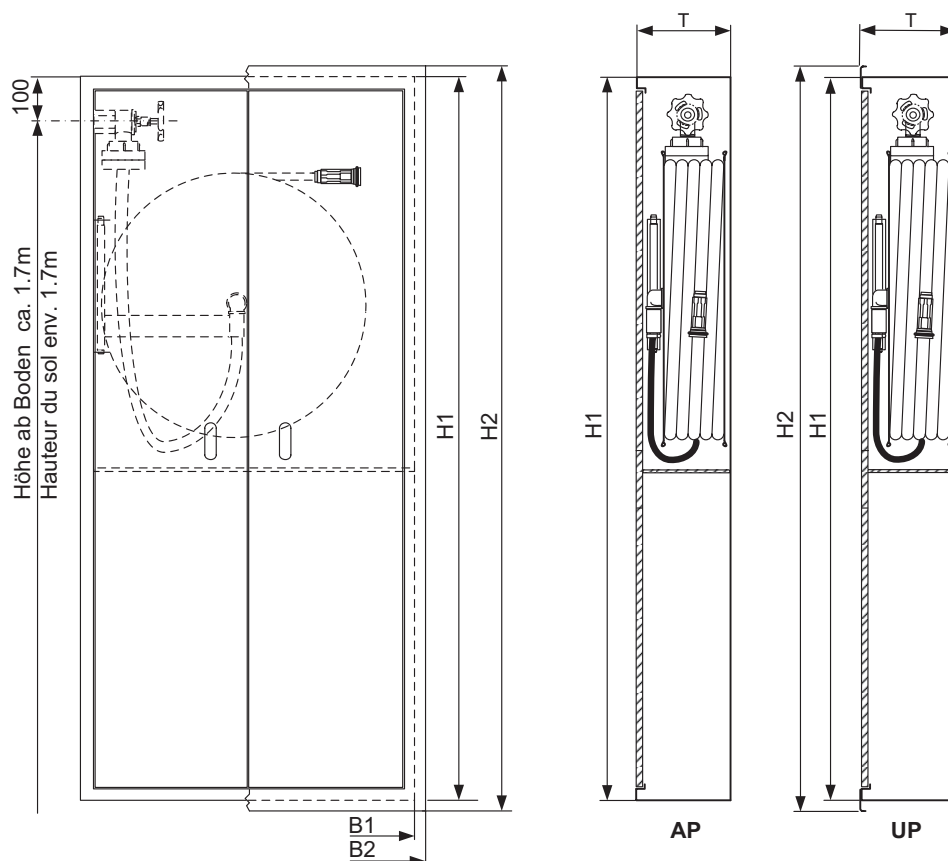


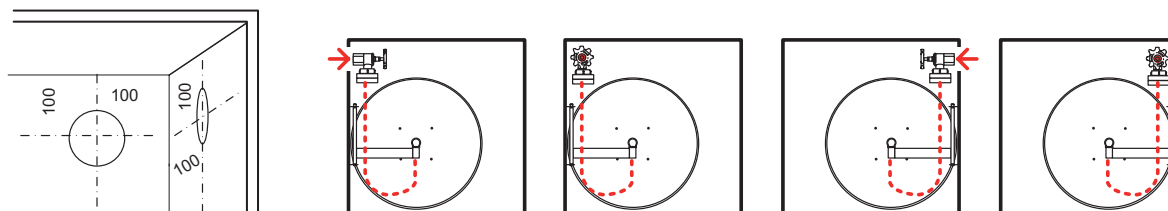
Modèle 5000, avec espace pour deux extincteurs



Modèle	Tuyau		Dévidoir Ø	Dim. de l'armoire B1 x H1 x T	Dim. du châssis B2 x H2	Niche murale B x H x T
	L	Ø				
5030 AP	30 m	19/27 mm	600 mm	750 x 1620 x 210 mm		
5030 UP	30 m	19/27 mm	600 mm	750 x 1620 x 210 mm	800 x 1670 mm	770 x 1640 x 210 mm
5040 AP	40 m	19/27 mm	600 mm	750 x 1620 x 210 mm		
5040 UP	40 m	19/27 mm	600 mm	750 x 1620 x 210 mm	800 x 1670 mm	770 x 1640 x 210 mm

Indications supplémentaires sur les postes-incendie standard

- Pré-estampage dans l'armoire pour le montage de la vanne à gauche ou à droite, sur la paroi latérale ou arrière. 100 x 100 mm jusqu'au milieu du trou.



- Lance réglable sans transition en jet diffus et jet bâton
- Pression statique sur la canalisation: 3 bar. Quantité d'eau de la lance à 3 bar, environ 30–36 l/min.