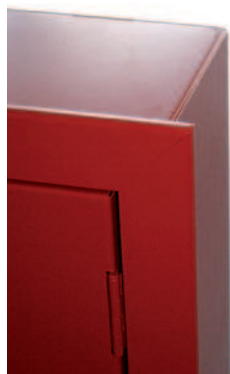




AP



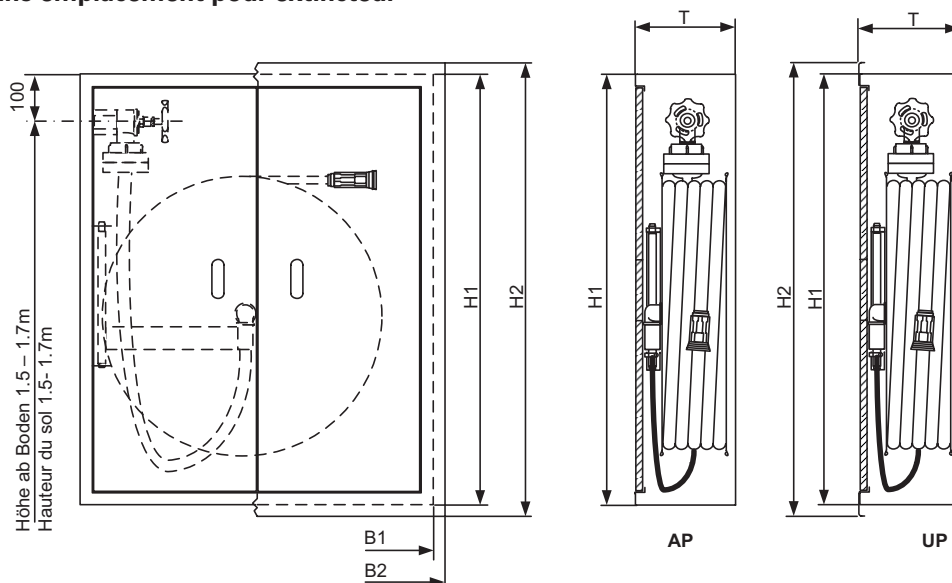
UP

Armoire métallique à deux battants avec revêtement de fond monocouche anti-rouille, à suspendre ou à encastrer, avec châssis fixe. Trous pré-estampés utilisables pour raccordement sur la paroi arrière ou latérale, à gauche ou à droite.

\* Dévidoir pivotant à 180° rouge RAL 3000, peint par poudrage avec ... m de tuyau et passage d'eau par l'axe pivotant du dévidoir. Lance à usages multiples réglable, vanne .... avec raccord Storz 55 ou raccord à pas-de-vis, plaque F.

- **Modèle 2000:**  
sans emplacement pour un extincteur  
Dim. de l'armoire:  
750 x 910 x 210 mm
- **Modèle 3000:**  
\* sans armoire, mais avec support mural  
Dim.: ø 600 mm / profondeur 190 mm
- **Modèle 4000:**  
avec emplacement pour un extincteur  
Dim. de l'armoire:  
930 x 910 x 210 mm
- **Modèle 5000:**  
avec emplacement pour deux extincteurs  
Dim. de l'armoire:  
750 x 1620 x 210 mm

### Modèle 2000, sans emplacement pour extincteur



Modèle	Tuyau L    ø	Dévidoir ø	Dim. de l'armoire B1 x H1 x T	Dim. du châssis B2 x H2	Niche murale B x H x T
2030 AP	30 m 19/27 mm	600 mm	750 x 910 x 210 mm		
2030 UP	30 m 19/27 mm	600 mm	750 x 910 x 210 mm	800 x 960 mm	770 x 930 x 210 mm
2040 AP	40 m 19/27 mm	600 mm	750 x 910 x 210 mm		
2040 UP	40 m 19/27 mm	600 mm	750 x 910 x 210 mm	800 x 960 mm	770 x 930 x 210 mm

Selon la prescription de l'association cantonale d'assurance incendie, la longueur du tuyau ne peut excéder 40 m. La vanne doit faire au moins 1 1/4".