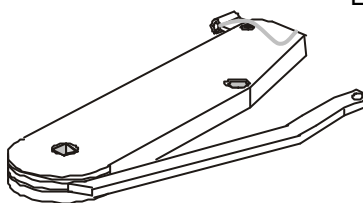


## Mécanisme électrique 24 Volt d'ouverture pour exutoire et aération

### Moteur à bras pour ouverture intérieur



Moteur à bras articulé pour ouverture intérieur 24VDC 1,2A.

Entraînement par engrenage en acier.

Câble en aluminium thermolaqué.

Avec coupure de charge électronique intégrée.

Protection IP 65, ED 10 %

Course réglable 600/500/400/280/180 mm.

Dim : 410 x 135 x 43 mm

Couleur : Gris RAL 9006

Livré avec un câble silicone 3 x 0.75 mm<sup>2</sup> x 2m

**Force 500 N, 1,2A.** (Vitesse de sortie: 9,6 mm/s)

EA-KL 500/600-I-S-9006

851447

# 500 N

**Force 800 N, 1,2A.** (Vitesse de sortie: 5,7 mm/s)

EA-KL 800/600-I-S-9006

851446

# 800N

### Console pour moteur EA-KL

Pour fixation à droite ou supérieure - ouverture intérieure,

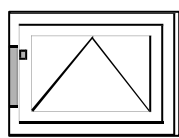
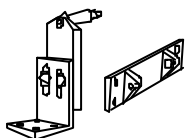
pour art. 851451/ 851445

Couleur : RAL 9006 (gris)

KL-I-K-LI-9006

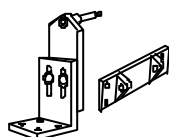
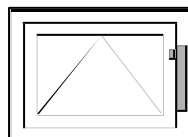
851551

KL-K-I-LI-9006

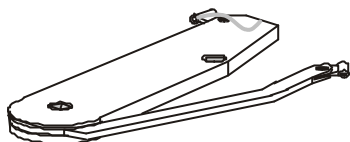


KL-I-K-RE-9006

851552



KL-K-I-RE/M-9006



### Moteur à bras pour ouverture extérieure

Moteur à bras pour ouverture extérieure  
Moteur à bras 24VDC 1,2A. avec axe mobile  
Entraînement par engrenage en acier.  
Boîtier en aluminium thermolaqué.  
Avec coupure de charge électronique intégrée.  
Protection IP 65, ED 10 %  
course réglable 600/500/400/280/180 mm.  
Dim : 410 x 135 x 43 mm  
Couleur : RAL 9006 (gris)  
Livré avec un câble silicone 3 x 0.75 mm<sup>2</sup> x 2m

## 500 N

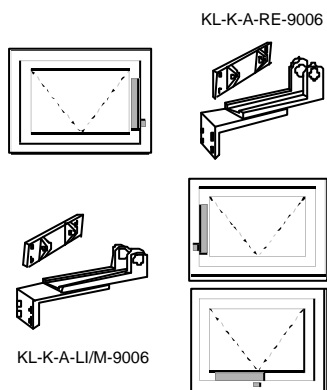
**Force 500 N, 1,2A.** (Vitesse de sortie: 9,6 mm/s)  
EA-KL 500/600-A-M/S-9006

851443

## 800N

**Force 800 N, 1,2A.** (Vitesse de sortie: 5,7 mm/s)  
EA-KL 800/600-A-M/S-9006

851442



### Console pour moteur EA-KL

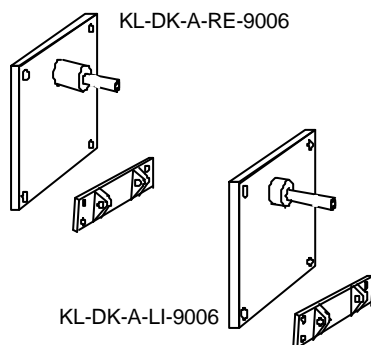
Pour fixation à droite ou supérieure - ouverture intérieure,  
pour art. 851451/ 851445  
Couleur : RAL 9006 (gris)

KL-K-A-RE-9006

851548

KL-K-A-LI/M-9006

851549



### Plaque de fixation latérale

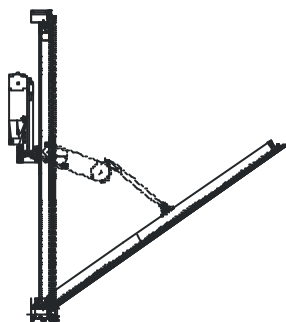
pour moteur à bras art. 851442 / 851443  
pour montage à droite ou à gauche  
Couleur RAL 9006 (gris)

KL-DK-A-RE-9006

851557

KL-DK-A-LI-9006

851548

**Moteur à bras, pour de grandes ouvertures, extérieure**

Entraînement par engrenage en acier.  
Boîtier en aluminium thermolaqué.  
Livré avec un câble silicone de 3m 3 x 0.75 mm<sup>2</sup>  
Avec coupure de charge électronique intégrée.  
Protection IP 64, ED 30 %  
courses réglables de 830 mm max  
Dim : 510 x 150 x 43 mm

**600 N**

EA-KL-600/830

851456

**Support de fixation latérale**

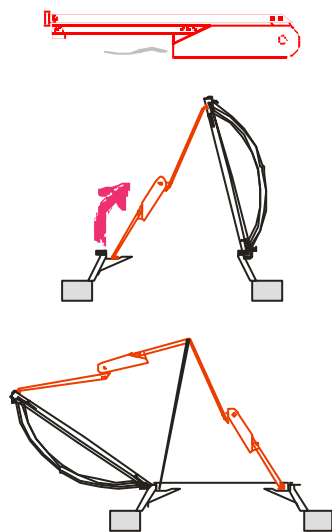
pour montage à droite ou à gauche  
Couleur RAL 9006 (gris)

KL-MW-DR-9006

851566

KL-MW-GA-9006

851567

**Moteur à bras, pour ouvertures de coupole.**

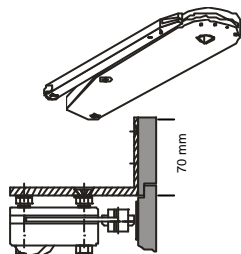
Moteur à bras 24VDC 1,2A rallongé pour grande ouverture de coupole  
Entraînement par engrenage en acier.  
Boîtier en aluminium thermolaqué.  
Livré avec un câble silicone de 3m 3 x 0.75 mm<sup>2</sup>  
Avec coupure de charge électronique intégrée.  
Protection IP 64, ED 30 %  
Couleur : RAL 9016  
Course : 1300 mm  
Dim : 730x 150 x 50 mm

**Force 400 N, 1,2A.** (Vitesse de sortie: 12,2 mm/s)

EA-KLL-400

851448

## Moteur à bras pour ouverture de porte



Moteur à bras pour ouverture de porte  
Moteur à bras 24VDC 1,2A. avec axe mobile  
Entraînement par engrenage en acier.  
Boîtier en aluminium thermolaqué.  
Avec coupure de charge électronique intégrée.  
Protection IP 64, ED 30 %  
course réglable 600/500/400/280/180 mm.  
Dim : 410 x 135 x 43 mm  
Couleur : RAL 9006 (gris)  
Livré avec un câble silicone 3 x 0.75 mm<sup>2</sup> x 2m

EA-KL-T-WP-LI	(à droite de la porte)	851455
EA-KL-T-WP-RE	(à gauche de la porte)	851457
EA-KL-T-MP-LI	(à droite de la porte)	851458
EA-KL-T-MP-RE	(à gauche de la porte)	851459