

Mécanisme électrique 230 Volt d'ouverture pour l'aération

Moteur à chaîne, 230 V 0.2 A



Dim: long. 677 mm, larg. 32 mm, prof. 47 mm + 21 mm sortie de la chaîne
Moteur électrique à chaîne 230 V / 0.2 A. Type: EA-KS 230/300/500, boîtier en aluminium RAL 9006 (gris)
Force poussée : 300 N, attraction 500N, course
Câble d'alimentation de 2 m. 5 x 0.75mm²
Jeu de consoles standard inclu.
Max. 6 moteurs en parallèle

EA-KS-230/300/500

855108

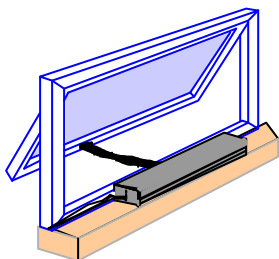
Support articulé type: K-KS-D32 pour moteurs à chaîne EA-KS-^{*} **/300/500, fixation sur le dormant pour imposte intérieure à soufflet.

K-KS-D32

855071

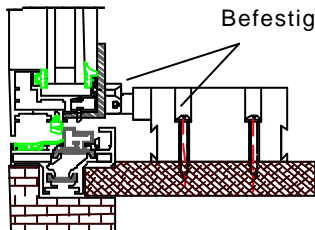
K-KS-D80

855072



400 N

Standard -
Befestigungssatz



Moteur électrique à chaîne 230 V / 0.65 A. Type: EA-K 230/400/450, boîtier en aluminium éloxé, protection IP 20.
Force: 400 N, course : 450 mm,
Dim: Long. 595 mm, Larg. 80 mm, Haut. 50 mm.
Câble d'alimentation de 2 m. 5 x 0.75mm²
Jeu de consoles standard inclu.
Max. 6 moteurs en parallèle

Force 400 N 2,0 Amp (vitesse de sortie 30 mm/s)

EA-K 230/400/450

855107

Dim: Long. 670 mm, Larg. 80 mm, Haut. 50 mm.

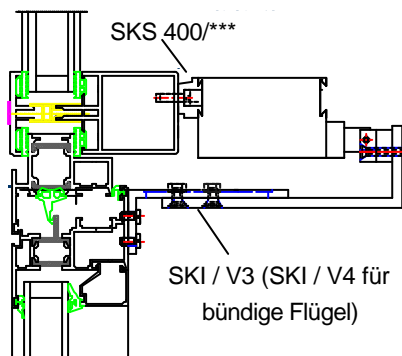
EA-K-230/400/600

855106

Support avec coulisses

pour réglage de la position du moteur, en aluminium éloxé

120 N/400 N



SKS 400/***

855053

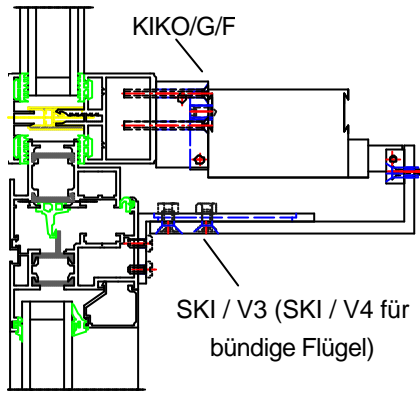
SKI/V3(de 33 à 83 mm)

855067

SKI/V3(de 0 à 33 mm)

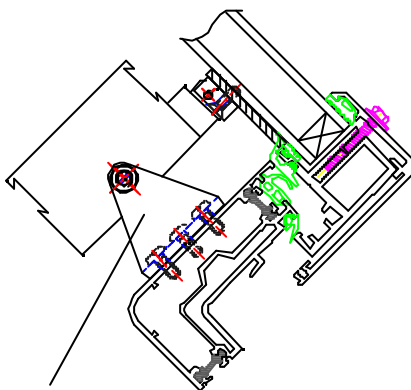
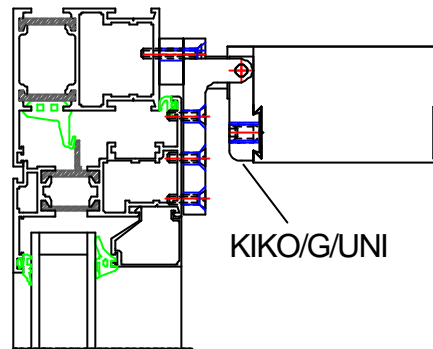
855069

Mécanisme électrique 230 Volt d'ouverture pour l'aération

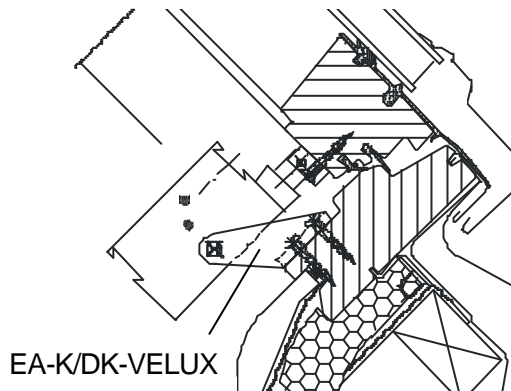


Support articulé pour moteurs à chaîne

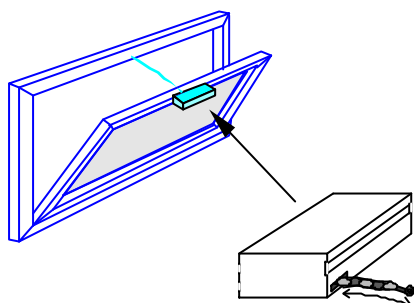
KIKO/G/UNI	855066
KIKO/G/F	855068



EA-K/DK-600	855070
EA-K/DK-VELUX	851550



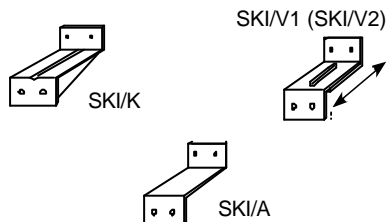
Mécanisme électrique 230 Volt d'ouverture pour l'aération



Moteur à chaîne 230 V/ 0.65 A
boîtier en aluminium anodisé avec fin de course et coupure de charge électronique incorporée, type de protection IP 50, ED 20%,
Force de traction : max. 300 N.
Force de poussée : max. 150 N.
Course : 250 ou 380 mm
Long. : 234 mm
Larg. : 83 mm
Haut. : 50 mm
Jeu de consoles standard compris.
Max. 6 moteurs en parallèle

EA-K 2000/230

855103



Bras de liaison pour imposte ouvrant à l'intérieur
pour moteur EA-K ***/230

SKI/K (synthétique)	855051
SKI/A (Alu)	855052
SKI/V1 (réglable de 30 à 120 mm)	855055
SKI/V2 (réglable de 0 à 30 mm)	855056

AUTRE MOTEURS ET CENTRALES D'AERATION SUR DEMANDE