

### Système tout-ou-rien de ventilation de fenêtres pour séjours et bureaux

- L'entraînement ouvre / ferme des fenêtres verticales jusqu'à env. 2,75 m<sup>2</sup>
- Utilisation d'armatures de fenêtres normales
- Commande avec commutateur manuel et télécommande à infrarouge
- Commande avec contact de commutation ou tension
- Bloc d'alimentation AC 230 V / DC 24 V



### Composants et accessoires du système

Entraînement	Entraînement de fenêtre blanc / blanc alu	FLS-1041, FLS-1063
	Kit commutateur manuel, composé d'un commut. manuel (circuit imprimé et fermetures de boîtier compris), tube ondulé et boîte de jonction	FLS-1065, FLS-1066
Périphérie	Kit tringlerie, composé de la tringlerie, de son support et de la barre à boule	FLS-1004, FLS-1069 12444-00025, 12444-00026
	Bloc d'alimentation enfilable DC 24 V, avec douille RJ10	FLS-1000
Accessoires en option	Bloc d'alimentation encastré DC 24 V, avec douille RJ10	FLS-1089
	Kit télécommande (2 touches), composé d'une télécommande de 2 piles (AAA) et d'un mot d'emploi	12320-00003 12320-00002
	Connecteur FCC-RJ10	42067-0001
	Câble en nappe à 4 fils, s'adapte sur le connecteur RJ10	52510-0001
	Jonction de câble protégée	12220-00001

### Caractéristiques techniques

Valeurs électriques	Tension nominale	AC 230 V, 50/60 Hz, ±17% (bloc d'alimentation) DC 24 V, ±5% (entraînement)
	Puissance absorbée	AC 230 V typ. 2,6 W / max. 4,0 W (bloc d'alimentation) DC 24 V typ. 1,5 W / max. 3,0 W (entraînement)
	Courant absorbé	AC 230 V typ. 20 mA / max. 30 mA (bloc d'alimentation) DC 24 V typ. 60 mA / max. 130 mA (entraînement)
	Protection contre la surcharge	Protection électronique contre la surcharge avec redémarrage, déclenchement automatique et électronique en fin de course
Raccordement 24V	Type de câble	Câble téléphone (4x 0.14 mm <sup>2</sup> )
	Enfich. directs Long. de câble	FCC 4/4 4 pôles (RJ10) Bloc d'alimentation – entraînement : max. 18 m
Pilotage externe	Signal	Signal permanent nécessaire. Quand le signal devient inactif, l'entraînement retourne dans sa pos. précédente!
	Commande en parallèle	Avec jusqu'à 8 FLS possible.
	Commande	Pendant la commande forcée pas possible
	TOUT: + DC 24 V sur ligne de MP-Bus	
	RIEN: DC 0 V sur ligne de MP-Bus	
	Entrouvert: + DC 8,5 V sur ligne de MP-Bus	
Pilotage par Bus	Protocole MP via régulateur DCC ou passerelles	

### Caractéristiques techniques *suite*

<b>Valeurs fonctionelles</b>	Couple de rotation pour le verrouillage	Min. 4,5 Nm	
	Force de traction/pression sur la tringlerie	Au moins 150 N, max. 330N (en fonction des valeurs d'ouverture de la fenêtre et de la hauteur de montage de l'entraînement de la fenêtre)	
	Largeurs d'ouverture	A soufflet	Limitée par les ciseaux de la fenêtre (env. 100 ... 180mm)
		A la française	Max. 84mm (en option 150mm)
		Impostes	150mm avec tringlerie spéciale
	Temps d'ouverture et de fermeture	Pos. à soufflet:	Min. 95 s
		Manuel	Pos. à la française: Min. 84 s
	Taille du battant de la fenêtre quand le vent souffle à 25 km/h (frontalement)	Valeur de référence (pur 35 kg/m <sup>2</sup> )	: env. 2,75 m <sup>2</sup>
		Imposte (tringlerie 150mm)	: env. 2 m <sup>2</sup> (2 Entraînements par battant de fenêtre impossible!)
	Portée télécommande	Env. 8m	
Commande forcée	Possible avec contacts sans potentiel sur la ligne d'alimentation		
<b>Sécurité</b>	Classe de protection	III Basse tension de protection	
	Indice de protection	IP20 (uniquement utilisation intérieure)	
	CEM	CE selon 89/336/CEE, 92/31/CEE, 93/68/CEE	
	Classe du logiciel	A	
	Fonctionnement	Type 1 (selon EN 60730-1)	
	Température ambiante	0... +40°C / capteur : -30 ... +80 °C	
	Température de stockage	-40... +80°C	
	Humidité ambiante	95% hum. rel., sans condensation (selon EN 60730-1)	
	Entretien	Entraînement sans entretien Nettoyer les pièces en plastique avec un chiffon humide Recommandations: respecter les directives de graissage du fabricant de fenêtre pour les ferrures pivotantes.	
<b>Dimensions /poids</b>	Dimensions (L x l x h)	Voir „Dimensions“ à la page 5	
	Poids	Entraînement pèse 600g	
<b>Couleurs</b>	Boîtier de l'entraînement	Blanc et argent (alu blanc, RAL 9006) Autres couleurs sur demande!	

### Consignes de sécurité



- L'entraînement de clapets ne doit pas être utilisé pour les applications n'appartenant pas au domaine spécifié, notamment dans les avions ou tout autre moyen de déplacement par air.
- Attention: tension de 230 V !
- L'appareil ne doit être ouvert que dans les ateliers du fabricant. Il ne contient aucune pièce pouvant être remplacée ou réparée par l'utilisateur.
- Quand la commande forcée est active, l'opérateur (ou le système de commande) est responsable de la sécurité quand la fenêtre est ouverte (pluie, vent, température...); l'entraînement ou la fenêtre peuvent en particulier être endommagés en cas de vent fort sur les fenêtres à la française (utiliser éventuellement des ciseaux de sécurité si la fenêtre n'est pas verrouillée.
- L'appareil contient des composants électriques et électroniques et ne doit pas être mis aux ordures ménagères. La législation en vigueur dans le pays concerné doit être respectée.



**Caractéristiques du produit**

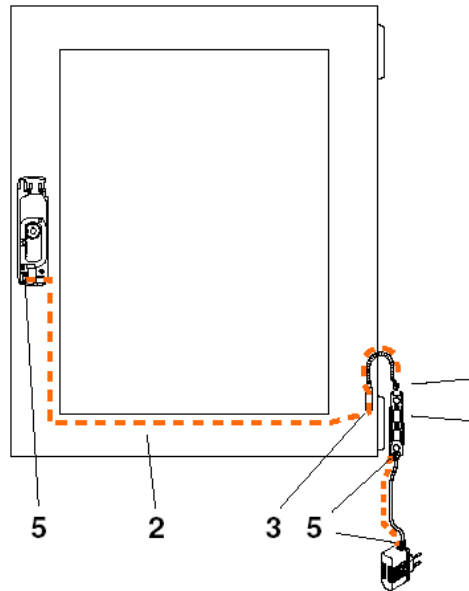
<b>Application</b>	Motorisation de fenêtres montées à la verticale, s'ouvrant vers l'intérieur avec verrouillage (ferrure avec mécanisme à quatre pans de 7mm)
<b>Fonctionnement</b>	L'appareil ouvre/ferme la fenêtre (en position à soufflet ou à la française) et la verrouille au moyen de la ferrure de fenêtre normale. La fenêtre se verrouille et se déverrouille grâce au mouvement du quatre pans (ferrure pivotante), elle s'ouvre et se ferme par le mouvement de la tringlerie sur son entraînement.
<b>Montage direct</b>	Montage direct au lieu de la poignée tournante usuelle. Modernisation simple.
<b>Position de ventilation</b>	Position à soufflet ou à la française sélectionnable lors du montage.
<b>Commande</b>	Avec comutateur manuel et télécommande à infrarouge.
<b>Pilotage</b>	Avec contacts, tensions ou MP-Bus possible.
<b>Fonctions</b>	Les fonctions se déclenchent par commutateur manuel (CM), télécommande infrarouge (IR) ou commande forcée. <ul style="list-style-type: none"><li>• Ouverture / fermeture : via CM ou IR. Le entraînement reste alors dans cette position.</li><li>• Système marche/arrêt : via CM (ou télécommande IR)</li><li>• Déverrouillage : permet une ouverture entière (avec touche sur le boîtier du entraînement ou télécommande IR) pour nettoyer la fenêtre par ex.</li><li>• Entrouverture (uniquement possible avec la commande forcée). Convient aux applications d'équilibre de pression ou d'apport ,air frais.</li></ul>

**Instructions d'installation**

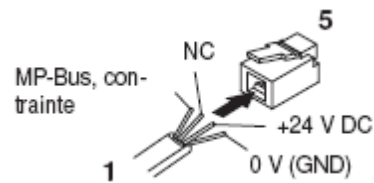
<b>Montage direct</b>	Montage direct au lieu de la poignée tournante usuelle; le partenaire responsable du montage s'occupe également de la livraison. Modernisation simple.
<b>Conditions de montage</b>	<ul style="list-style-type: none"><li>• Les fenêtres à soufflet doivent être équipées de ciseaux de sécurité.</li><li>• La fenêtre doit posséder un mécanisme de verrouillage (ferrure par ex.)</li><li>• Fenêtre oscillante et / ou battante avec mécanisme dans la feuillure (quatre pans 7mm)</li><li>• Profondeur de mécanisme 18 ... 32mm</li><li>• Taille de fenêtre (pour 35 kg/m<sup>2</sup>) : max. 2,75 m<sup>2</sup> quand le vent souffle à 25 km/h (frontalement)</li><li>• Longueur de câble vers le bloc d'alimentation max. 18m</li><li>• Surfaces de montage planes (profil de fenêtre) pour entraînement et tringlerie.</li><li>• Ecartes selon dessin „Cotes de montage“</li></ul>

## Instructions d'installation *suite*

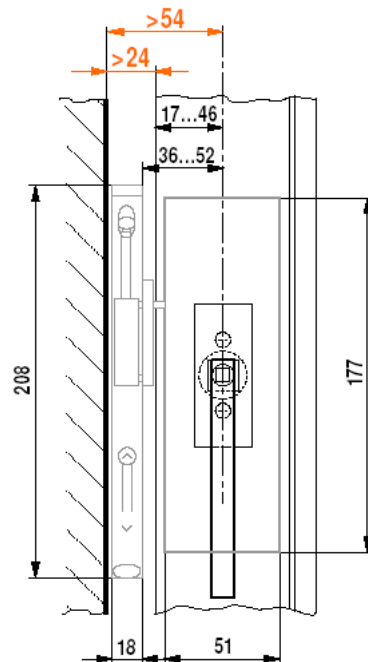
### Raccordement / câble



- 1 Type de câble : câble de téléphone (4 x 0,14 mm<sup>2</sup>) MP-Bus contrainte
- 2 Passage du câble dans la fenêtre ou à l'extérieur par caniveau via
- 3 Boîte de jonction ouverte sur le
- 4 Commutateur manuel
- 5 Enfichages directs: 4 pôles FCC 4/4 (RJ10). Affectation des bornes comme indiqué dans le diagramme ci-dessous.



### Cotes de montage



### Dimensions [mm]

